

# HERMETIC

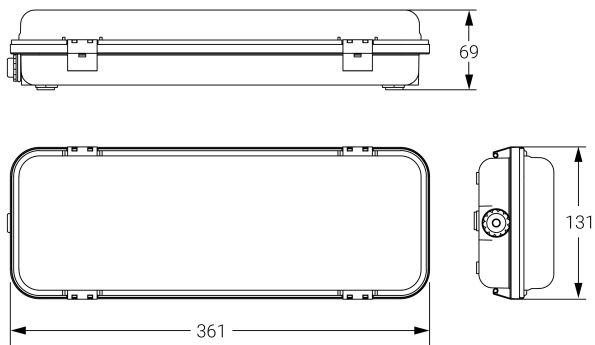
## Ficha técnica

Alumbrado de Emergencia

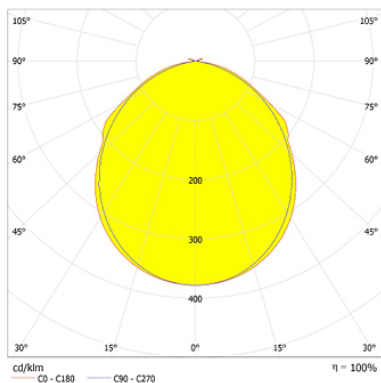
Ref. DE-1100L



Dimensiones (mm):



Datos fotométricos:



**UNE 60598-2-22**  
**230V 50/60HZ**

Alumbrado de Emergencia: HERMETIC. Referencia: DE-1100L, fabricado por Normalux. Lúmenes 1200 lm. Autonomía (h) 1h. Modo de funcionamiento: No permanente. Tipo de instalación: Superficie. Fuente de Luz: Led. Batería de: Ni-Mh 8.4V/2000mAh. IP: 65. IK: 10. Versión: Estándar. Acabado: Blanco. Carcasa de: Policarbonato. Voltaje: 230V 50/60Hz. Dimensiones (mm): 361 x 131 x 69 mm. Manufacturado según la normativa UNE 60598-2-22. Compatible con telemando S-TE.

|                                    |                    |
|------------------------------------|--------------------|
| Lúmenes                            | 1200 lm            |
| Temperatura de color (K)           | 5700               |
| Fuente de Luz                      | Led                |
| Autonomía (h)                      | 1h                 |
| Batería                            | Ni-Mh 8.4V/2000mAh |
| Tiempo de carga                    | max. 24 h          |
| Potencia (W)                       | 2,05W              |
| Modo de funcionamiento             | No permanente      |
| Clase                              | II                 |
| IP                                 | 65                 |
| IK                                 | 10                 |
| Temperatura de funcionamiento (°C) | 5 a 35             |
| Telemandable                       | Si                 |