

HERMETIC

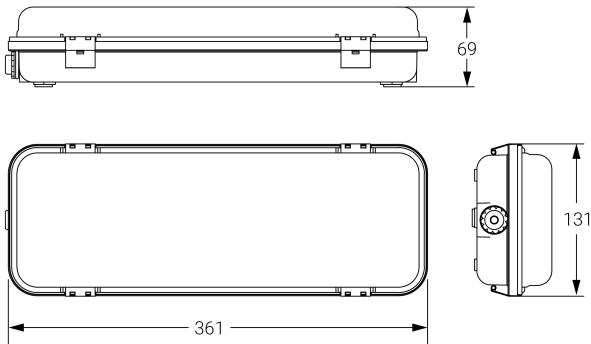
Ficha técnica

Alumbrado de Emergencia

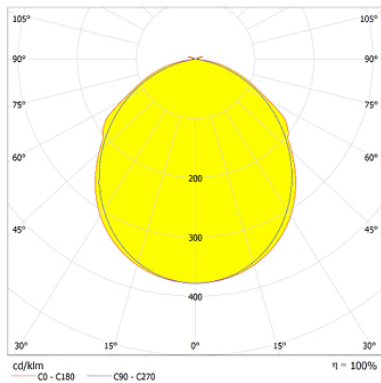
Ref. DEA2-200L



Dimensiones (mm):



Datos fotométricos:



UNE 60598-2-22
230V 50HZ

Alumbrado de Emergencia: HERMETIC. Referencia: DEA2-200L, fabricado por Normalux. Lúmenes 210 lm. Autonomía (h) 2h. Modo de funcionamiento: No permanente. Tipo de instalación: Superficie. Fuente de Luz: Led. Batería de: Ni-Cd 6V/750mAh. IP: 65. IK: 10. Versión: Autotest. Acabado: Blanco. Carcasa de: Policarbonato. Voltaje: 230V 50Hz. Dimensiones (mm): 361 x 131 x 69 mm. Manufacturado según la normativa UNE 60598-2-22. Compatible con telemando S-TE.

Lúmenes	210 lm
Temperatura de color (K)	5700
Fuente de Luz	Led
Autonomía (h)	2h
Batería	Ni-Cd 6V/750mAh
Tiempo de carga	max. 24 h
Potencia (W)	0,8W
Modo de funcionamiento	No permanente
Clase	II
IP	65
IK	10
Temperatura de funcionamiento (°C)	5 a 35
Telemandable	Si