

HERMETIC

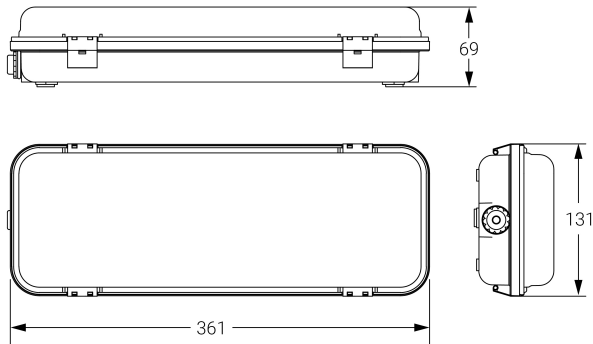
Alumbrado de Emergencia
Ref. DEI-S32LH24



UNE 60598-1
24V DC

Alumbrado de Emergencia: HERMETIC. Referencia: DEI-S32LH24, fabricado por Normalux. Lúmenes 450 lm. Modo de funcionamiento: Permanente - No Permanente. Tipo de instalación: Superficie. Fuente de Luz: Led. IP: 65. IK: 10. Versión: CBSi (24V CC). Acabado: Blanco. Carcasa de: Policarbonato. Voltaje: 24V DC. Dimensiones (mm): 361 x 131 x 69 mm. Manufacturado según la normativa UNE 60598-1.

Dimensiones (mm):



Lúmenes	450 lm
Temperatura de color (K)	5700
Fuente de Luz	Led
Batería	-
Potencia (W)	7W
Modo de funcionamiento	Permanente - No Permanente
Clase	III
IP	65
IK	10
Temperatura de funcionamiento (°C)	-25 a 55

Datos fotométricos:

