

EUROPRISMA

Ficha técnica

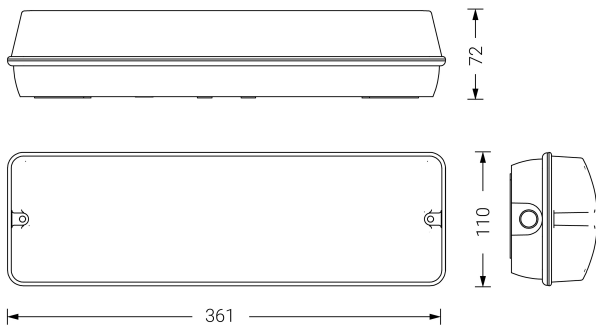
Alumbrado de Emergencia

Ref. EHIDL-200C



-25°C | Temperatura de funcionamiento
Operation temperature

Dimensiones (mm):



UNE 60598-2-22
230V 50/60HZ

Alumbrado de Emergencia: EUROPRISMA. Referencia: EHIDL-200C, fabricado por Normalux. Lúmenes 240 lm. Autonomía (h) 1h. Modo de funcionamiento: Permanente - No Permanente. Tipo de instalación: Superficie. Fuente de Luz: Led. Batería de: Ni-Cd 4.8V/750mAh. IP: 65. IK: 10. Versión: DALI. Acabado: Blanco. Carcasa de: Policarbonato. Voltaje: 230V 50/60Hz. Dimensiones (mm): 361 x 109 x 72 mm. Manufacturado según la normativa UNE 60598-2-22.

Lúmenes	240 lm
Temperatura de color (K)	5700
Fuente de Luz	Led
Autonomía (h)	1h
Batería	Ni-Cd 4.8V/750mAh
Tiempo de carga	max. 24 h
Potencia (W)	7W
Modo de funcionamiento	Permanente - No Permanente
Clase	II
IP	65
IK	10
Temperatura de funcionamiento (°C)	-25 a 20
Telemandable	Si

Datos fotométricos:

