

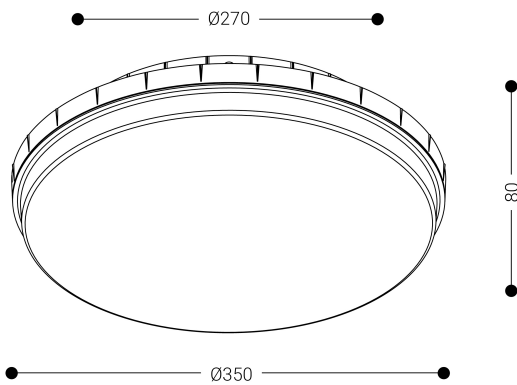
URO

Alumbrado de Emergencia

Ref. UL-300P



Dimensiones (mm):



UNE 60598-2-22
230V 50/60HZ

Alumbrado de Emergencia: URO. Referencia: UL-300P, fabricado por Normalux. Lúmenes 300 lm. Autonomía (h) 1h. Modo de funcionamiento: Permanente - No Permanente. Tipo de instalación: Superficie. Fuente de Luz: Led. Batería de: 2 x Ni-Cd 3.6V/750mAh. IP: 65. IK: 10. Versión: Estándar. Acabado: Blanco. Carcasa de: Policarbonato. Voltaje: 230V 50/60Hz. Dimensiones (mm): 350 x 350 x 80 mm. Manufacturado según la normativa UNE 60598-2-22. Compatible con telemando S-TE.

Lúmenes	300 lm
Lúmenes en modo permanente	920 lm
Temperatura de color (K)	4000
Fuente de Luz	Led
Autonomía (h)	1h
Batería	2 x Ni-Cd 3.6V/750mAh
Tiempo de carga	max. 24 h
Potencia (W)	10,1W
Modo de funcionamiento	Permanente - No Permanente
Clase	II
IP	65
IK	10
Temperatura de funcionamiento (°C)	5 a 35
Telemandable	Sí

Datos fotométricos:

