

VIA S

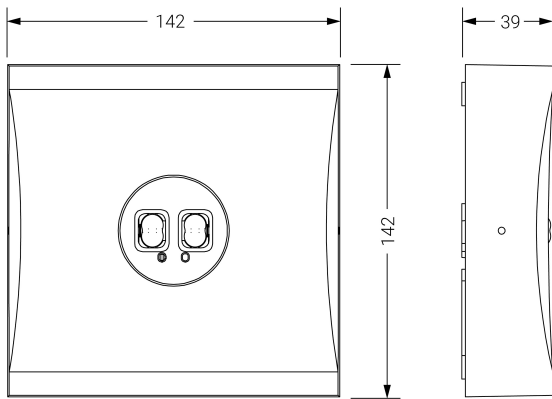
Ficha técnica

Alumbrado de Emergencia

Ref. VMS-S2LH24



Dimensiones (mm):



**UNE 60598-1
24V DC**

Alumbrado de Emergencia: VIA S. Referencia: VMS-S2LH24, fabricado por Normalux. Lúmenes 410 lm. Modo de funcionamiento: Permanente - No Permanente. Tipo de instalación: Adosada a techo. Fuente de Luz: Led. Batería de: CBS. IP: 40. IK: 04. Versión: CBS (24V CC). Acabado: Blanco. Carcasa de: ABS Autoextinguible. Voltaje: 24V DC. Dimensiones (mm): 142 x 142 x 39 mm. Manufacturado según la normativa UNE 60598-1.

Lúmenes	410 lm
Temperatura de color (K)	5700
Fuente de Luz	Led
Batería	CBS
Tiempo de carga	max. 24 h
Potencia (W)	3,6W
Modo de funcionamiento	Permanente - No Permanente
Clase	III
IP	40
IK	04
Temperatura de funcionamiento (°C)	-25 a 55

Datos fotométricos:

