

VIA S

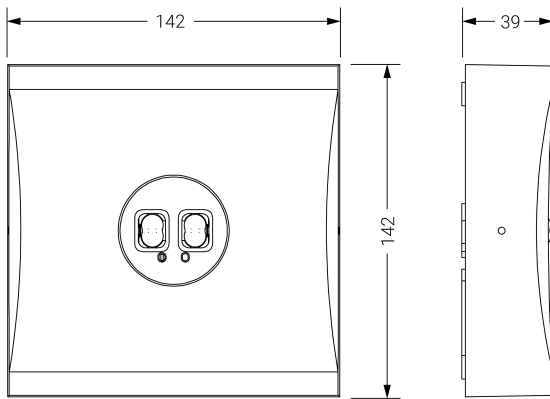
Ficha técnica

Alumbrado de Emergencia

Ref. VMVEA



Dimensiones (mm):



UNE 60598-2-22
230V 50/60HZ

Alumbrado de Emergencia: VIA S. Referencia: VMVEA, fabricado por Normalux. Lúmenes 195 lm. Autonomía (h) 1h. Modo de funcionamiento: No permanente. Tipo de instalación: Adosada a techo. Fuente de Luz: Led. Batería de: Ni-Cd 3.6V/750mAh. IP: 40. IK: 04. Versión: Autotest. Acabado: Blanco. Carcasa de: ABS Autoextinguible. Voltaje: 230V 50/60Hz. Dimensiones (mm): 142 x 142 x 39 mm. Manufacturado según la normativa UNE 60598-2-22.

Lúmenes	195 lm
Temperatura de color (K)	5700
Fuente de Luz	Led
Autonomía (h)	1h
Batería	Ni-Cd 3.6V/750mAh
Tiempo de carga	max. 24 h
Potencia (W)	1W
Modo de funcionamiento	No permanente
Clase	II
IP	40
IK	04
Temperatura de funcionamiento (°C)	5 a 35

Datos fotométricos:

