

# VIA S

## Ficha técnica

Alumbrado de Emergencia

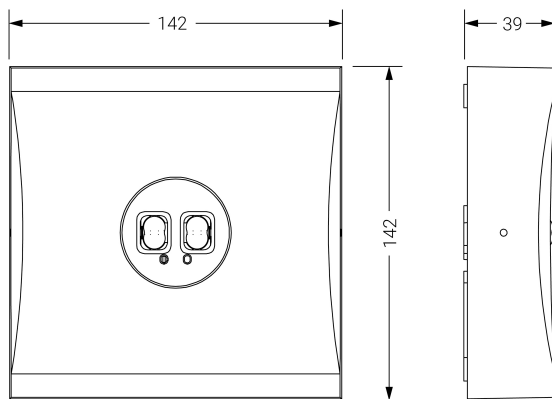
Ref. VMVEIDH3-R



**UNE 60598-2-22**  
**230V 50/60HZ**

Alumbrado de Emergencia: VIA S. Referencia: VMVEIDH3-R, fabricado por Normalux. Lúmenes 450 lm. Autonomía (h) 3h. Modo de funcionamiento: No permanente. Tipo de instalación: Adosada a techo. Fuente de Luz: Led. Batería de: Ni-Mh 3.6V/4000mAh. IP: 40. IK: 04. Versión: Inteligente Wireless. Acabado: Blanco. Carcasa de: ABS Autoextinguible. Voltaje: 230V 50/60Hz. Dimensiones (mm): 142 x 142 x 39 mm. Manufacturado según la normativa UNE 60598-2-22.

Dimensiones (mm):



Lúmenes	450 lm
Temperatura de color (K)	5700
Fuente de Luz	Led
Autonomía (h)	3h
Batería	Ni-Mh 3.6V/4000mAh
Tiempo de carga	max. 24 h
Potencia (W)	3,6W
Modo de funcionamiento	No permanente
Clase	II
IP	40
IK	04
Temperatura de funcionamiento (°C)	5 a 35

Datos fotométricos:

