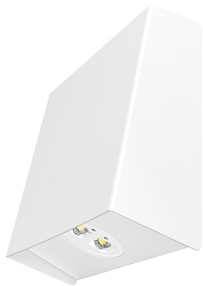
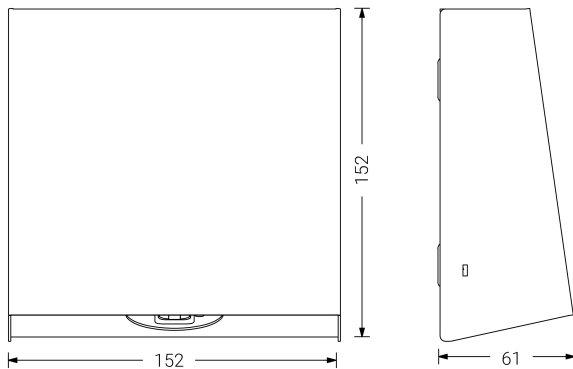


Alumbrado de Emergencia

Ref. VPVW



Dimensiones (mm):



**UNE 60598-2-22**  
**230V 50/60HZ**

Alumbrado de Emergencia: VIA W. Referencia: VPVW, fabricado por Normalux. Lúmenes 200 lm. Autonomía (h) 1h. Modo de funcionamiento: Permanente - No Permanente. Tipo de instalación: Adosada a pared. Fuente de Luz: Led. Batería de: Ni-Cd 3.6V/750mAh. IP: 40. IK: 04. Versión: Estándar. Acabado: Blanco. Carcasa de: Chapa de acero galvanizado. Voltaje: 230V 50/60Hz. Dimensiones (mm): 152 x 152 x 61 mm. Manufacturado según la normativa UNE 60598-2-22.

Lúmenes	200 lm
Temperatura de color (K)	3000
Fuente de Luz	Led
Autonomía (h)	1h
Batería	Ni-Cd 3.6V/750mAh
Tiempo de carga	max. 24 h
Potencia (W)	2,8W
Modo de funcionamiento	Permanente - No Permanente
Clase	I
IP	40
IK	04
Temperatura de funcionamiento (°C)	5 a 35

Datos fotométricos:

