

# VIA S

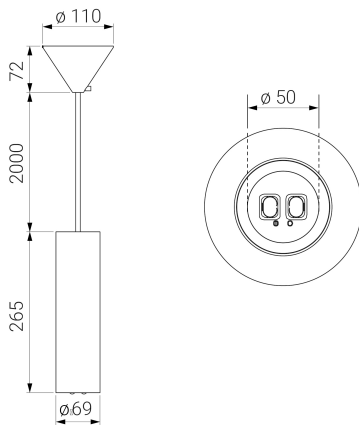
## Ficha técnica

Alumbrado de Emergencia

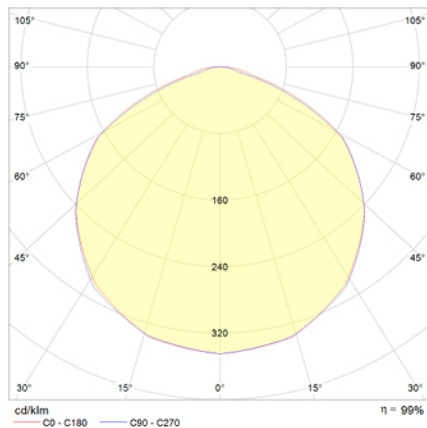
Ref. VLSLA



Dimensiones (mm):



Datos fotométricos:



**UNE 60598-2-22**  
**230V 50/60HZ**

Alumbrado de Emergencia: VIA S. Referencia: VLSLA, fabricado por Normalux. Lúmenes 210 lm. Autonomía (h) 1h. Modo de funcionamiento: Permanente - No Permanente. Tipo de instalación: Suspendido. Fuente de Luz: Led. Batería de: Ni-Cd 3.6V/750mAh. IP: 40. IK: 04. Versión: Autotest. Acabado: Blanco. Carcasa de: Aluminio extruido. Voltaje: 230V 50/60Hz. Dimensiones (mm): 69 x 69 x 265 mm. Manufacturado según la normativa UNE 60598-2-22.

Lúmenes	210 lm
Temperatura de color (K)	5700
Fuente de Luz	Led
Autonomía (h)	1h
Batería	Ni-Cd 3.6V/750mAh
Tiempo de carga	max. 24 h
Potencia (W)	3,4W
Modo de funcionamiento	Permanente - No Permanente
Clase	II
IP	40
IK	04
Temperatura de funcionamiento (°C)	5 a 35