

VIA S

Ficha técnica

Alumbrado de Emergencia

Ref. VSLSID3

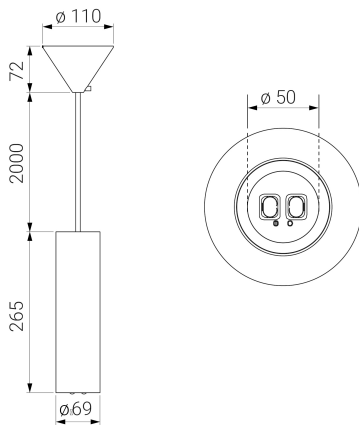


UNE 60598-2-22
230V 50/60HZ



Alumbrado de Emergencia: VIA S. Referencia: VSLSID3, fabricado por Normalux. Lúmenes 210 lm. Autonomía (h) 3h. Modo de funcionamiento: Permanente. Tipo de instalación: Suspendido. Fuente de Luz: Led. Batería de: Ni-Cd 3.6V/1500mAh. IP: 40. IK: 04. Versión: DALI. Acabado: Blanco. Carcasa de: Aluminio extruido. Voltaje: 230V 50/60Hz. Dimensiones (mm): 69 x 69 x 265 mm. Manufacturado según la normativa UNE 60598-2-22.

Dimensiones (mm):



Lúmenes	210 lm
Temperatura de color (K)	5700
Fuente de Luz	Led
Autonomía (h)	3h
Batería	Ni-Cd 3.6V/1500mAh
Tiempo de carga	max. 24 h
Potencia (W)	3,9W
Modo de funcionamiento	Permanente
Clase	II
IP	40
IK	04
Temperatura de funcionamiento (°C)	5 a 35
Telemandable	Si

Datos fotométricos:

