

Alumbrado de Emergencia

Ref. VSSEID



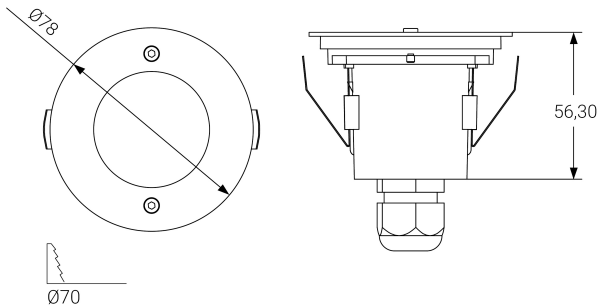
UNE 60598-2-22
230V 50/60HZ



Alumbrado de Emergencia: VIA R. Referencia: VSSEID, fabricado por Normalux. Lúmenes 185 lm. Autonomía (h) 1h. Modo de funcionamiento: No permanente. Tipo de instalación: Empotrable. Fuente de Luz: Led. Batería de: Ni-Cd 3.6V/750mAh. IP: 20-65. IK: 04. Versión: DALI. Acabado: Blanco. Carcasa de: PC+ABS. Autoextinguible. Voltaje: 230V 50/60Hz. Dimensiones (mm): 78 x 78 x 56 mm. Manufacturado según la normativa UNE 60598-2-22.

Lúmenes	185 lm
Temperatura de color (K)	5700
Fuente de Luz	Led
Autonomía (h)	1h
Batería	Ni-Cd 3.6V/750mAh
Tiempo de carga	max. 24 h
Potencia (W)	1,1W
Modo de funcionamiento	No permanente
Clase	II
IP	20-65
IK	04
Temperatura de funcionamiento (°C)	5 a 35
Telemandable	Sí

Dimensiones (mm):



Datos fotométricos:

