

VIA R

Ficha técnica

Alumbrado de Emergencia

Ref. VSSI-S2LH24



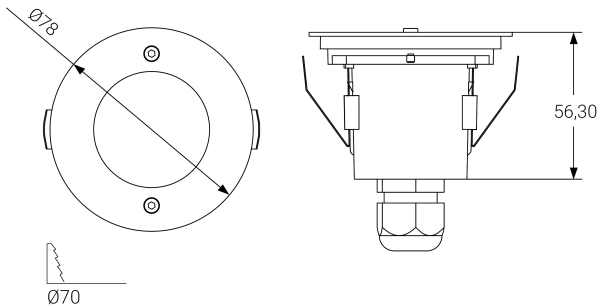
UNE 60598-1
24V DC



Alumbrado de Emergencia: VIA R. Referencia: VSSI-S2LH24, fabricado por Normalux. Lúmenes 288 lm. Modo de funcionamiento: Permanente - No Permanente. Tipo de instalación: Empotrable. Fuente de Luz: Led. IP: 20-65. IK: 04. Versión: CBSi (24V CC). Acabado: Blanco. Carcasa de: PC+ABS Autoextinguible. Voltaje: 24V DC. Dimensiones (mm): 78 x 78 x 56 mm. Manufacturado según la normativa UNE 60598-1.

Lúmenes	288 lm
Temperatura de color (K)	5700
Fuente de Luz	Led
Batería	-
Potencia (W)	4W
Modo de funcionamiento	Permanente - No Permanente
Clase	III
IP	20-65
IK	04
Temperatura de funcionamiento (°C)	-25 a 55

Dimensiones (mm):



Datos fotométricos:

