

VIA R

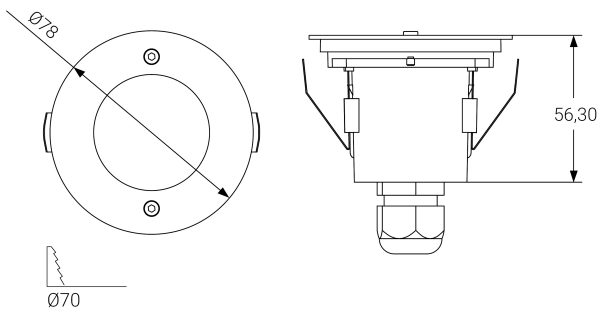
Ficha técnica

Alumbrado de Emergencia

Ref. VSSID-R



Dimensiones (mm):



UNE 60598-2-22
230V 50/60HZ

Alumbrado de Emergencia: VIA R. Referencia: VSSID-R, fabricado por Normalux. Lúmenes 210 lm. Autonomía (h) 1h. Modo de funcionamiento: Permanente - No Permanente. Tipo de instalación: Empotrable. Fuente de Luz: Led. Batería de: Ni-Cd 3,6V/750mAh. IP: 65. IK: 04. Versión: Inteligente Wireless. Acabado: Blanco. Carcasa de: PC+ABS Autoextinguible. Voltaje: 230V 50/60Hz. Dimensiones (mm): 78 x 78 x 56 mm. Manufacturado según la normativa UNE 60598-2-22.

Lúmenes	210 lm
Temperatura de color (K)	5700
Fuente de Luz	Led
Autonomía (h)	1h
Batería	Ni-Cd 3,6V/750mAh
Tiempo de carga	max. 24 h
Potencia (W)	3,9W
Modo de funcionamiento	Permanente - No Permanente
Clase	II
IP	65
IK	04
Temperatura de funcionamiento (°C)	5 a 35
Telemandable	Si

Datos fotométricos:

