

# VIA R

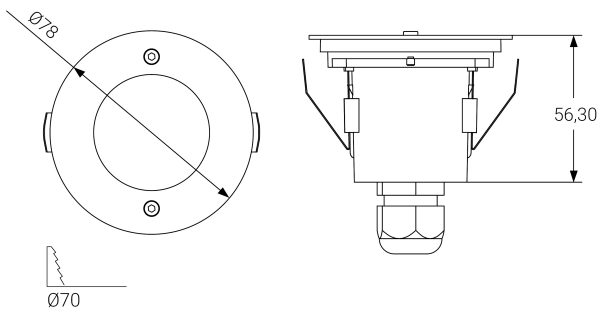
## Ficha técnica

Alumbrado de Emergencia

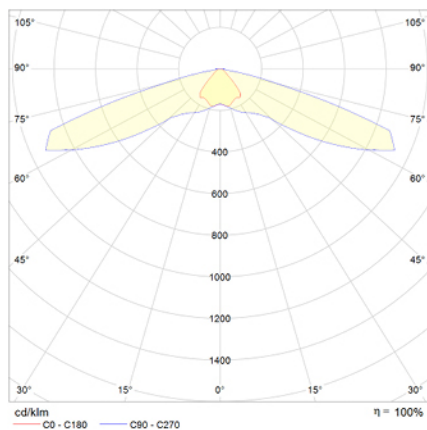
Ref. VVSH



Dimensiones (mm):



Datos fotométricos:



**UNE 60598-2-22**  
**230V 50/60HZ**

Alumbrado de Emergencia: VIA R. Referencia: VVSH, fabricado por Normalux. Lúmenes 450 lm. Autonomía (h) 1h. Modo de funcionamiento: Permanente - No Permanente. Tipo de instalación: Empotrable. Fuente de Luz: Led. Batería de: Ni-Cd 3.6V/1.5Ah. IP: 65. IK: 04. Versión: Estándar. Acabado: Blanco. Carcasa de: PC+ABS Autoextinguible. Voltaje: 230V 50/60Hz. Dimensiones (mm): 78 x 78 x 56 mm. Manufacturado según la normativa UNE 60598-2-22.

Lúmenes	450 lm
Temperatura de color (K)	5700
Fuente de Luz	Led
Autonomía (h)	1h
Batería	Ni-Cd 3.6V/1.5Ah
Tiempo de carga	max. 24 h
Potencia (W)	5,5W
Modo de funcionamiento	Permanente - No Permanente
Clase	II
IP	65
IK	04
Temperatura de funcionamiento (°C)	5 a 35