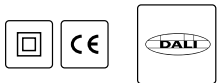


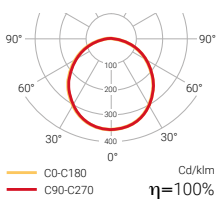


NORMALUX

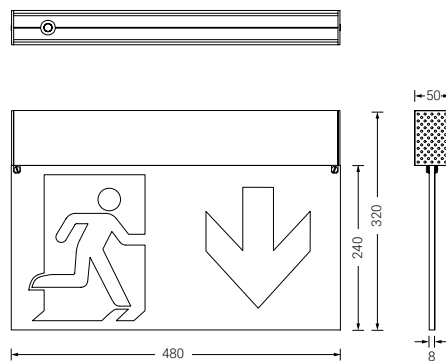
Lissa señalización



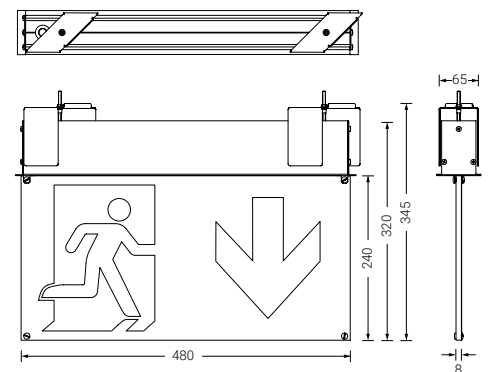
- Autotest
- No permanente
- Permanente



Superficie



Empotrable



Lissa señalización

Alumbrado de señalización

Características técnicas

Envolvente	Aluminio extruído
Difusor	PVC de microprismático y banderola de metacrilato
Instalación	Superficie - Empotrada
Autonomía	1-3 h.
Fuente de luz	LED
Baterías	Ni-Cd / Ni-Mh
Modo de funcionamiento	Permanente / No permanente. Permanente
Versiones	Estándar, Autotest e Inteligente DALI
IP	IP 20. IK 04
Apta para montaje sobre superficies inflamables	Sí
Led de carga	Sí
Botón de test	Sí
Tiempo de carga	24 horas
Alimentación	230 V · 50/60 Hz
Fabricado según norma	EN 60598-2-22

Superficie cubierta con 1 lux

LISSA SUPERFICIE

ALTURA DE COLOCACIÓN (metros)	LNL-300	LNL3-300
2,0 m	45,36	45,36
2,5 m	50,26	50,26
3,0 m	55,41	55,41
3,5 m	63,61	63,61
4,0 m	66,47	66,47
5,0 m	69,39	69,39

LISSA EMPOTRABLE

ALTURA DE COLOCACIÓN (metros)	LNEL-300	LNEL3-300
2,0 m	45,36	45,36
2,5 m	50,26	50,26
3,0 m	55,41	55,41
3,5 m	63,61	63,61
4,0 m	66,47	66,47
5,0 m	69,39	69,39

Lissa señalización

Alumbrado de señalización

Accesorios

Suspensión de techo

LN-KS
LNID-KS

Pictogramas:

Tipo PLI

Pictograma no
adhesivo
480 x 240 mm

PLI-A



PLI-A



PLI-SD



PLI-SU



Distancia máxima de visión
(según EN 1838 para señales
iluminadas interiormente):

48 m

PLI-BIE



PLI-EXT



PLI-PUL



Distancia máxima de visión
(según EN 1838 para señales
iluminadas interiormente):

10 m