

C24

Sistema central de baterías · Manual



NORMALUX

P4550_v11

INDEX

INTRODUCCIÓN	1
CARACTERÍSTICAS TÉCNICAS	2
INSTRUCCIONES DE MONTAJE	3
CONEXIÓN ELÉCTRICA	5
PANTALLA HOME	6
PANTALLA INFO	7
PANTALLA CONTROLES	8
PANTALLA CONFIGURACIÓN	9
CONFIGURACIÓN GENERAL	10
CONFIGURACIÓN DE RED	11
PUESTA EN MARCHA	12
INTEGRACIÓN MODBUS	16
ÍNDICE DE FALLOS	17
ÍNDICE DE AVISOS	18

INTRODUCCIÓN

La central C24i-200 es la versión inteligente del sistema central de baterías C24.

Esta versión inteligente permite el control y monitorización del estado de cada una de las luminarias de emergencia conectadas a las distintas salidas a diferencia que las versiones convencionales C24 que permiten un control y monitorización por salida y no por equipo.

La central C24i-200 es además autotest lo que garantiza el correcto funcionamiento y optimiza las labores de mantenimiento a través de pruebas periódicas (además de la monitorización en tiempo real).

La central C24i-200 tiene ocho salidas permanentes a 24 Vcc.

CARACTERÍSTICAS TÉCNICAS

- Voltaje: 230 V CA +/- 10%.
- Sección del cable de alimentación: 2,5 mm².
- Voltaje de salida: 24 V CC +/- 20%.
- Sección del cable para las salidas: 2,5-6 mm².
- Temperatura de trabajo: -5°C to 25°C.
- Clase: I.
- IP30.
- Número de salidas a 24 Vcc: 8.
- Corriente máxima: 3,5 A por salida.
- Tipo de fusible para salidas: 4A · 250 V.
- Capacidad de control: Hasta 120 luminarias.
- Dimensiones: C24i-200: 587 x 460 x 187 mm.
- Ver tabla de compatibilidad de baterías.
- Tipo de fusible para baterías: 16A · 250 V.
- Número de entradas auxiliares: 3.
- Número de salidas auxiliares: 3.
- Tipo de fusible para entrada F2: 16A · 250 V.
- Potencia máxima en permanencia: C24i-200 (200W).
- Suministro AUX: 12v 0.5A.
- Suministro AUX: 24v 0.5A.

Nota:

El cableado de las salidas debe estar separado de otros cables de alta potencia para evitar ruidos, 20cm o más. Debe de utilizarse cable según la sección de la tabla detallada a continuación.

En algunos casos será conveniente utilizar adicionalmente un cable brindado, prestando especialmente atención a una conexión a tierra adecuada del blindaje en ambos extremos del cable o incluso será necesario un cable funcionalmente seguro.

Baterías	2 x 12 V · 7 Ah			2 x 12 V · 9 Ah			2 x 12 V · 12 Ah			2 x 12 V · 18 Ah			2 x 12 V · 24 Ah		
	1 h	3 h	8 h	1 h	3 h	8 h	1 h	3 h	8 h	1 h	3 h	8 h	1 h	3 h	8 h
Autonomía															
Potencia máxima (W)*	88 W	36 W	14 W	100 W	48 W	19 W	154 W	66 W	27 W	200 W	105 W	42 W	200 W	136 W	58 W
Corriente máxima (A)	3,86	1,70	0,76	4,97	2,19	0,97	6,62	2,92	1,30	9,94	4,39	1,95	13,25	5,85	2,60

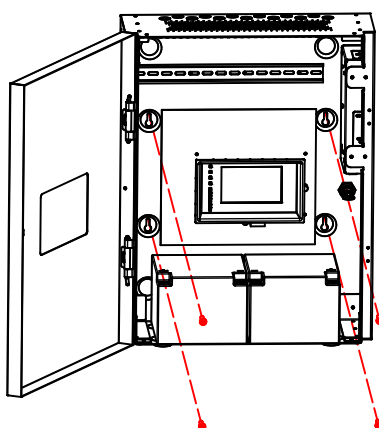
* Potencia máx para asegurar autonomía en modo emergencia(W).

SECCIÓN CABLE	CORRIENTE MÁXIMA	DISTANCIA*
1,5 mm ²	1 A	147 m
	2 A	74 m
	3 A	49 m
2,5 mm ²	1 A	245 m
	2 A	123 m
	3 A	82 m

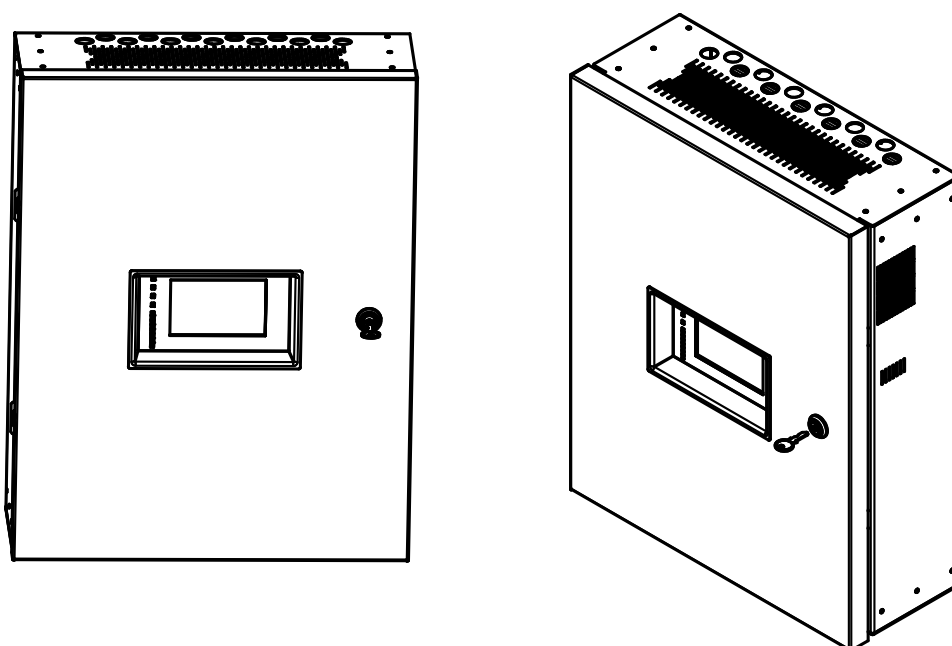
* Distancia para dos hilos y carga al final de la línea.

INSTRUCCIONES DE MONTAJE

PASO N° 1. Abra la central y fije la parte posterior a la pared utilizando cuatro tonillos (no suministrados). Asegúrese de que los tornillos soportan el peso de la central.



PASO N° 2. Una vez que la conexión eléctrica está realizada, cierre la puerta con la llave. Mantenga la llave en un lugar seguro para evitar la manipulación por personal no autorizado. Puede abrir diferentes centrales C24i-200 con la misma llave.

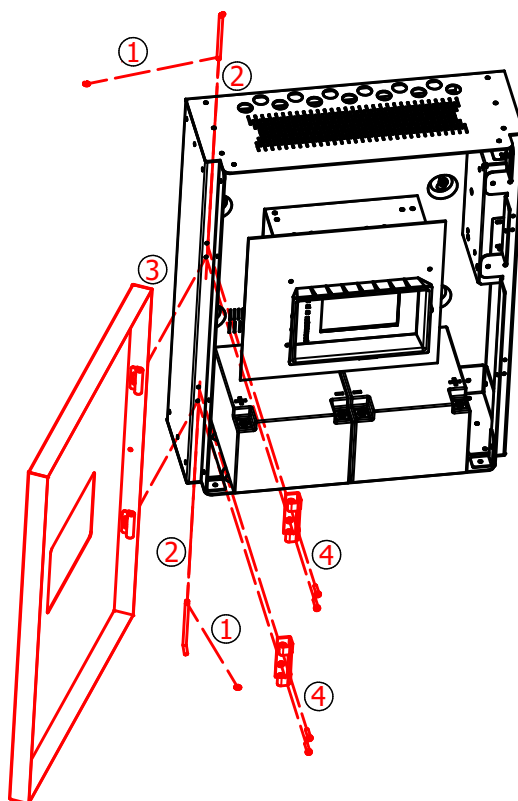


Nota: Por defecto, la central se suministra con la puerta fijada en el lado derecho. Si desea que la puerta de abra en el otro sentido, cambie la colocación de la puerta según el croquis que de muestra a continuación.

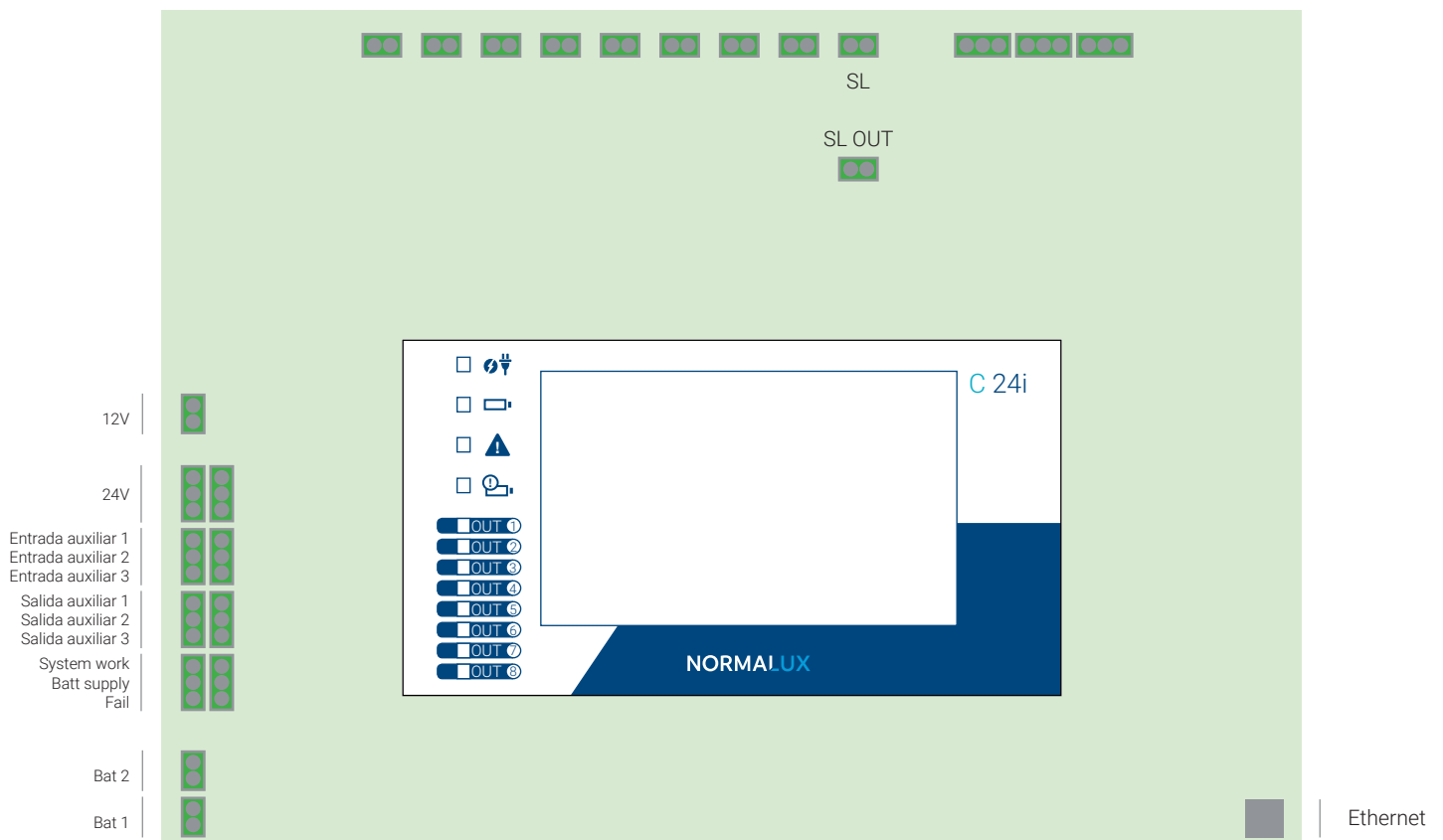
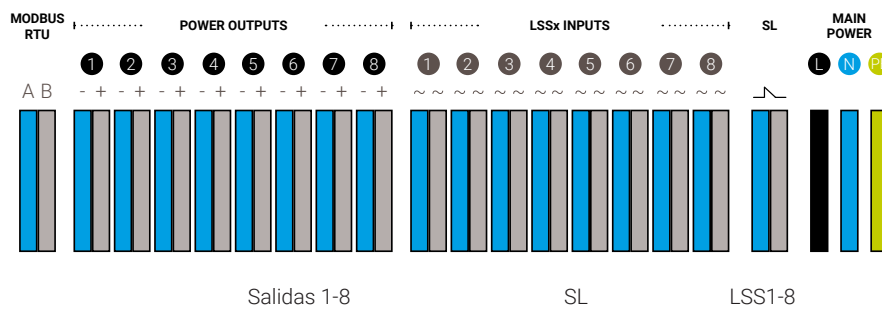
Primero, retire las arandelas de seguridad de los pasadores de las bisagras (1) y desmonte estos pasadores de las bisagras (2). Luego desmonte la puerta de las bisagras (3).

En segundo lugar, desenrosque las bisagras y el cable de tierra de la base y atorníllelos en el lado derecho de la base (4).

Finalmente, gire la puerta y móntela en la base en el lado derecho colocando los pasadores en las bisagras (2). Asegúrese de colocar las arandelas de seguridad en los pasadores (1).

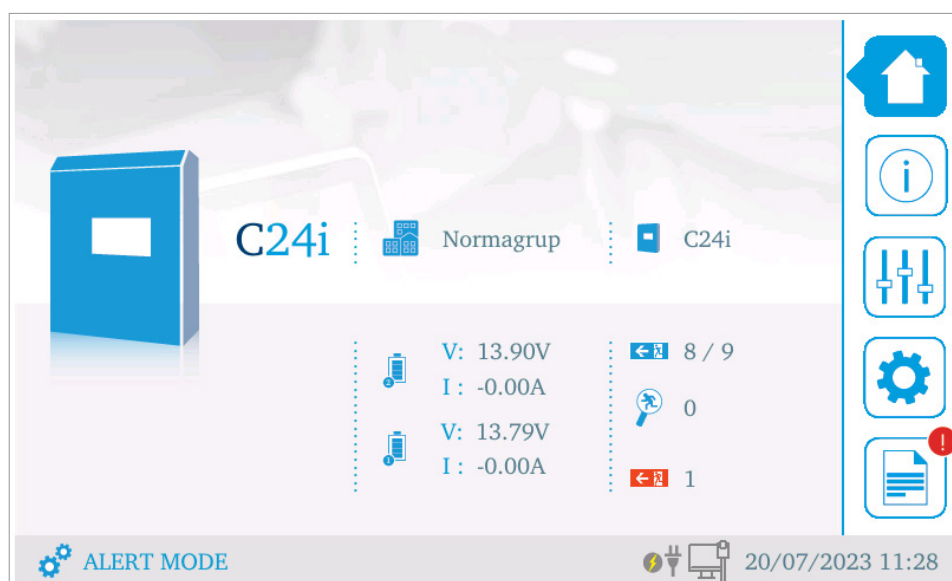


CONEXIÓN ELECTRICA



- L · N · G: Alimentación de la central (230 Vca · 50/60 Hz).
- SL: Sense Loop. Entrada para conectar un monitor de fase. Si no se va a utilizar entra entrada debe estar puenteada.
- SL OUT: Salida para conectar a la entrada SL de otra central.
- OUTx: Salidas a 24 Vcc.
- LSSx: Entradas a 230Vca · 50Hz para controlar las salidas.
- Suministro AUX: 12v 0.5A.
- Suministro AUX: 24v 0.5A.

PANTALLA HOME



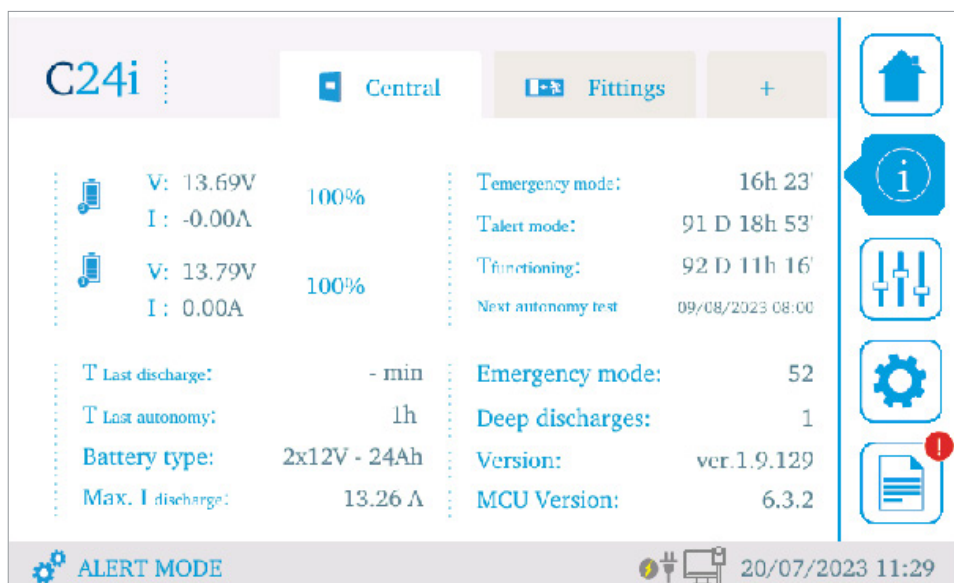
La pantalla "Home" aparecerá cuando se alimente la central. En esta pantalla se muestra información sobre el estado de la central así como el de las luminarias conectadas. Se muestra información sobre:

- Modo de funcionamiento de la central (alerta, emergencia, fallo, test o modo reposo).
- Número total de luminarias de emergencia conectadas a la central.
- Número total de luminarias nuevas detectadas.
- Número total de luminarias de emergencia que presentan algún fallo.
- Voltaje y corriente de las baterías.

En todas las pantallas de esta central siempre estarán visibles dos elementos:

- Los botones del margen derecho para acceder a las distintas funcionalidades y configuraciones de la central (Home, Info, Controles, Configuración, Registro).
- Barra de estado en la parte inferior de la pantalla. En esta barra se muestra información sobre el modo de funcionamiento, si la alimentación proviene de las baterías o de la red eléctrica, la comunicación de la central con las luminarias, la comunicación Ethernet y la fecha y hora.

PANTALLA INFO



Pulsando sobre el segundo botón del margen derecho accederá a la pantalla "Info". En esta pantalla encontrará tres pestañas en la parte superior para consultar la información acerca de la central, de las luminarias y de las salidas (pestaña +).

PANTALLA CONTROLES



Pulsando sobre el tercer botón de la parte derecha de la pantalla podrá acceder a la pantalla de control de la central con las siguientes opciones:

- **F TEST.** Ejecuta un test funcional a la central.
- **D TEST.** Ejecuta un test de autonomía a la central.
- **CONTROLS.** Encendido, apagado o establecer un determinado porcentaje de luz en todas las luminarias de emergencia conectadas a la central.
- **HEX.** Permite el control individual de las luminarias de emergencia. Cada una de ellas está programada con un código hexadecimal escrito en dos pegatinas (una adherida a la luminaria y otra incluida en el embalaje para ser pegada en el plano informando sobre la ubicación del equipo). Puede filtrar el listado por salida, grupo o referencia a través del botón "Filter".

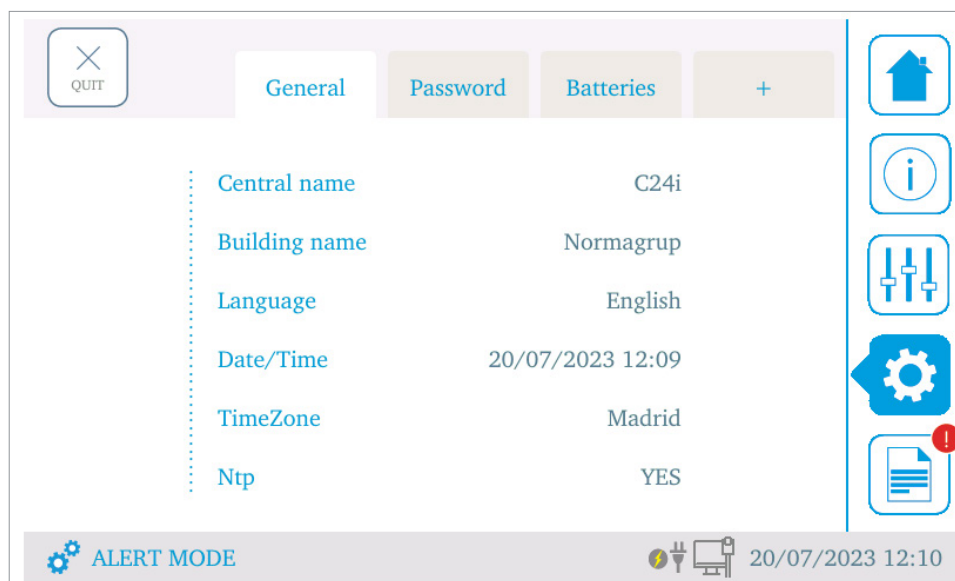
PANTALLA CONFIGURACIÓN



Pulsando el cuarto botón de la parte derecha de la pantalla accederá a las opciones de configuración de la central. Será necesario que inserte la contraseña (por defecto: 1234). Dentro de la pantalla de configuración encontrará las siguientes opciones:

- **GENERAL.** Permite fijar configuraciones generales de la central (nombre, edificio al que pertenece, contraseña, autonomía predefinida, tipo de baterías, etc).
- **NETWORK.** Permite establecer los parámetros de red (dirección IP, máscara de red y puerta de enlace).
- **COMMISSIONING.** Herramientas para la puesta en marcha de la central (escaneo de las salidas, edición de grupos, de escenas, de entradas,...).
- **TEST.** Permite configurar la fecha, la hora y la frecuencia de los test funcional y de autonomía.
- **WIZARD.** Asistente para la configuración inicial de la central paso a paso.

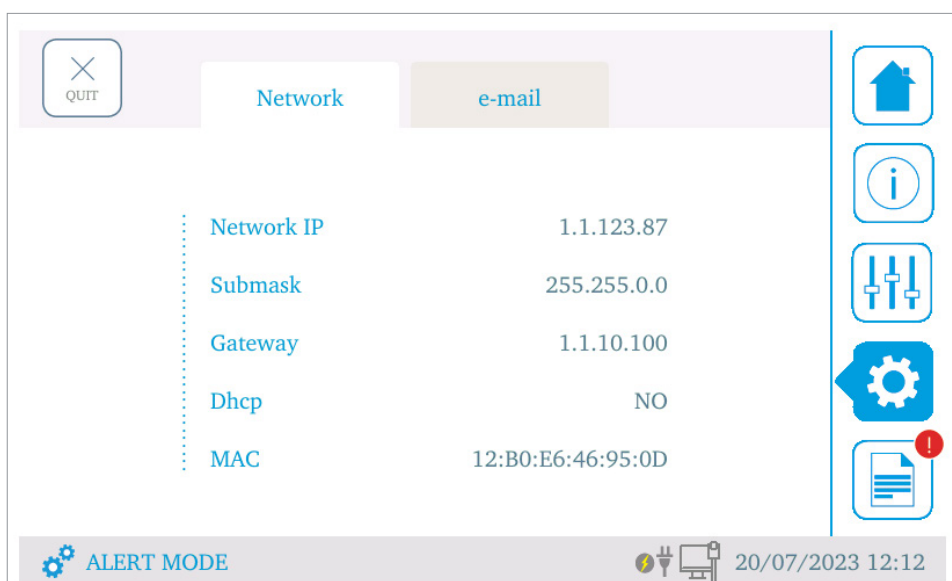
HERRAMIENTAS DE PUESTA EN MARCHA · General



Permite fijar parámetros generales de la central:

- Nombre de la central.
- Nombre del edificio.
- Idioma.
- Fecha/Hora.
- Zona horaria.
- Ntp.
- Contraseñas.
- Tipo de baterías conectadas.
- Autonomía predefinida.
- Auto-protección.
- Corriente máxima de descarga.
- Sonido clic.
- Sonido emergencia.
- Sonido fallo.
- Modo Sleep.

HERRAMIENTAS DE PUESTA EN MARCHA · Red local



Permite fijar los parámetros de red asignados a la central:

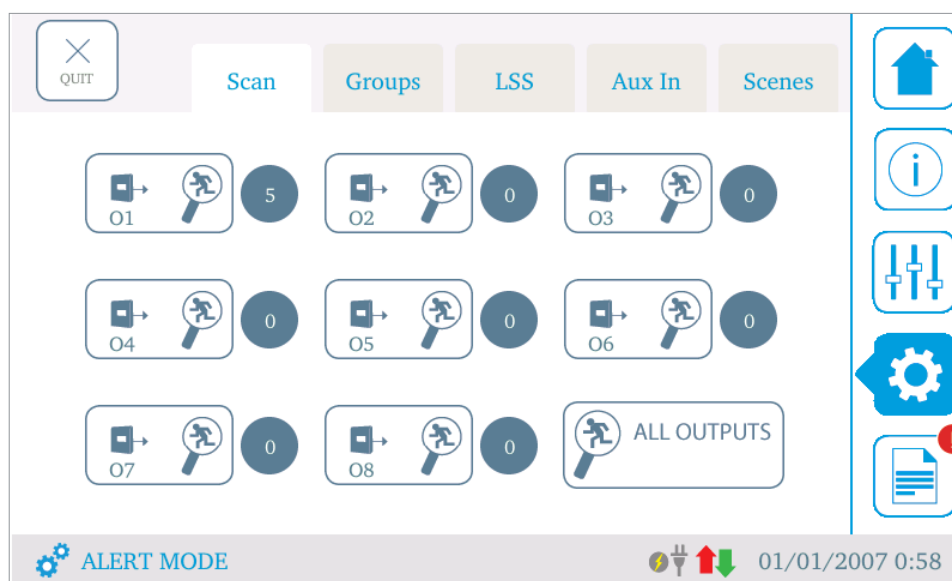
- Dirección IP.
- Máscara de red.
- Puerta de enlace.
- DCHP.
- Configuración de e-mail.
- Modbus/IP.

La central tiene un servidor web que permite el control desde el navegador web de cualquier ordenador conectado a la misma red local que la central.

Por defecto, la central está programada con los siguientes valores de red que pueden ser modificados por el usuario:

- Dirección IP: 192.168.1.254
- Máscara de red: 255.255.255.0

HERRAMIENTAS DE PUESTA EN MARCHA · Escaneo



Escanear las salidas, crear grupos, fijar la lógica de las entradas LSS, configurar las entradas auxiliares,...

Pulsando sobre la lupa se detectarán todas las luminarias de emergencia conectadas a las salidas de la central.

Las luminarias de emergencia suministrados por Normalux está programados con un código hexadecimal que permite su identificación. El código está impreso en una pegatina adherida a la luminaria.

En esta página se muestra la pantalla de escaneo de la central. Puede ver las ocho salidas con el número de luminarias detectadas en cada una de ellas. Para comenzar el proceso de escaneo, pulse en el botón lupa asignando a cada salida o en el botón "ALL OUTPUTS" que permite escanear las ocho salidas a la vez.

Una vez que el proceso finalice, pulse en cualquiera de las salidas para comprobar el resultado del escaneo.s

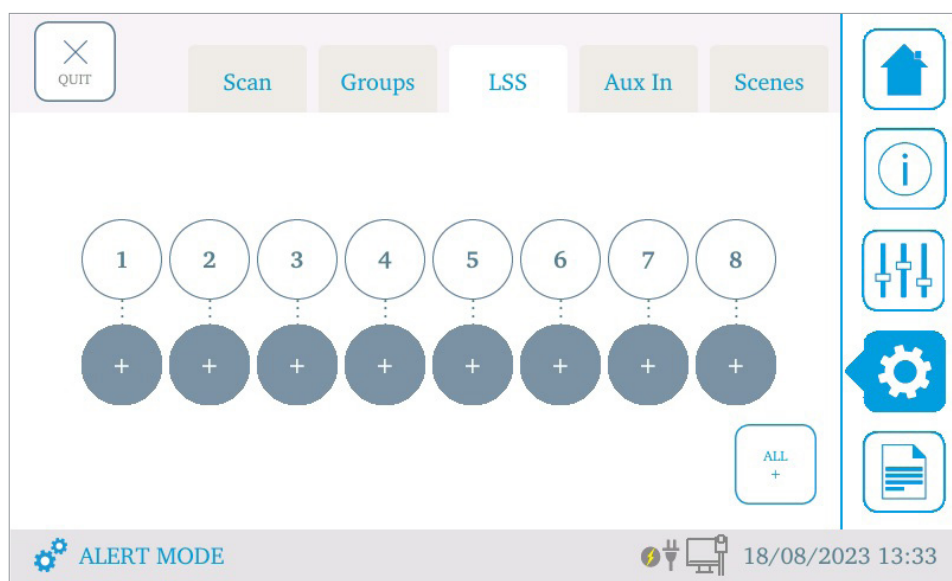
HERRAMIENTAS DE PUESTA EN MARCHA · Grupos



Es posible crear un grupo con luminarias de emergencias conectadas a distintas salidas de la central. El sistema permite crear un máximo de 16 grupos.

Seleccione el número de grupo que quiere editar y una vez hecho, seleccione las luminarias que quiere agregar al grupo. Puede utilizar el botón "Filter" para filtrar el listado por salida o referencia.

HERRAMIENTAS DE PUESTA EN MARCHA · Entradas LSS



Permite el control del modo permanente de las luminarias de emergencia por salida en presencia de red eléctrica.

Las entradas LSSx son entradas a 230 Vca · 50 Hz ipara controlar las salidas. Por ejemplo, si la entrada LSS1 está configurada con lógica positiva (+), significa que la entrada 1 tiene tensión. Si es lógica negativa significa que no tiene tensión.

HERRAMIENTAS DE PUESTA EN MARCHA · Entradas auxiliares



Permite definir cómo se comportará el sistema cuando reciba una señal en una de las tres entradas auxiliares (I1, I2 e I3).

Cada entrada auxiliar tiene dos estados: contacto abierto o cerrado. Usted puede configurar el tipo de entrada (Toggle o push button) y enlazarlo con una escena.

Toggle es un botón con dos acciones:

- Primer pulso: Ejecuta la escena.
- Segundo pulso: Apagado.

Push es un botón de una acción.

- Un pulso: Ejecuta la escena.

HERRAMIENTAS DE PUESTA EN MARCHA · Entradas auxiliares



La central C24i permite configurar hasta 16 escenas. Una escena es un serie de acciones o comandos. Usted puede establecer el nombre de la escena, la lista de acciones y pulsar “run” para probar si se ejecuta correctamente. Usted podrá:

- Integrar funciones LSS.
- Ejecutar escenas o acciones sobre grupos.
- Controlar salidas auxiliares.
- Controlar salidas.
- ...

Por favor, entre acción y acción, añada un retardo de al menos 3 segundos para evitar una eventual pérdida de comandos.

INTEGRACIÓN MODBUS

Escanee el siguiente código QR para descargar las instrucciones de integración Modbus de la central.



ÍNDICE DE FALLOS

FALLO	TIPO	DESCRIPCIÓN
F0	F0_FUSIBLE_BAT1_BROKEN	Indica que el fusible de la batería 1 se muestra en abierto.
F1	F1_FUSIBLE_BAT2_BROKEN	Indica que el fusible de la batería 2 se muestra en abierto.
F2	F2_BAT1_DESCONECTADA	Indica que la batería 1 esta desconectada.
F3	F3_BAT2_DESCONECTADA	Indica que la batería 2 esta desconectada.
F4	F4_FUSIBLE_INPUT_BROKEN	Indica que el fusible de entrada se muestra en abierto.
F5	F5_BAT1_DETERIORADA	Indica que la batería 1 muestra valores de tensión propios de una batería deteriorada.
F6	F6_BAT2_DETERIORADA	Indica que la batería 2 muestra valores de tensión propios de una batería deteriorada.
F10	F10_OUT1_FAIL	Indica que la salida 1 se muestra en cortocircuito, o el fusible de salida está abierto.
F11	F11_OUT2_FAIL	Indica que la salida 2 se muestra en cortocircuito, o el fusible de salida esta abierto.
F12	F12_OUT3_FAIL	Indica que la salida 3 se muestra en cortocircuito, o el fusible de salida está abierto.
F13	F13_OUT4_FAIL	Indica que la salida 4 se muestra en cortocircuito, o el fusible de salida está abierto.
F14	F14_OUT5_FAIL	Indica que la salida 5 se muestra en cortocircuito, o el fusible de salida está abierto.
F15	F15_OUT6_FAIL	Indica que la salida 6 se muestra en cortocircuito, o el fusible de salida está abierto.
F16	F16_OUT7_FAIL	Indica que la salida 7 se muestra en cortocircuito, o el fusible de salida está abierto.
F17	F17_OUT8_FAIL	Indica que la salida 8 se muestra en cortocircuito, o el fusible de salida está abierto.
F18	F18_OUT1_CONTROL_ERROR	Indica que la lógica de control de la salida 1 reporta un problema.
F19	F19_OUT2_CONTROL_ERROR	Indica que la lógica de control de la salida 2 reporta un problema.
F20	F20_OUT3_CONTROL_ERROR F_CTRL_BUS_LED3	Indica que la lógica de control de la salida 3 reporta un problema.
F21	F21_OUT4_CONTROL_ERROR	Indica que la lógica de control de la salida 4 reporta un problema.
F22	F22_OUT5_CONTROL_ERROR	Indica que la lógica de control de la salida 5 reporta un problema.
F23	F23_OUT6_CONTROL_ERROR	Indica que la lógica de control de la salida 6 reporta un problema.
F24	F24_OUT7_CONTROL_ERROR	Indica que la lógica de control de la salida 7 reporta un problema.
F25	F25_OUT8_CONTROL_ERROR	Indica que la lógica de control de la salida 8 reporta un problema.

ÍNDICE DE FALLOS

FALLO	TIPO	DESCRIPCIÓN
F30	F30_INPUT_CONTROL_ERROR	Indica que la logica de control de la potencia de entrada reporta un problema.
F31	F31_INPUT_CONTROL_ERROR	Indica que la logica de control de la potencia de bateria reporta un problema.
F32	F32_AUTONOMÍA	Indica que las baterías no son capaces de satisfacer la autonomía requerida.

ÍNDICE DE AVISOS

AVISO	TIPO	DESCRIPCIÓN
W0	W0_VOLTAJE_UNCONTROLLED_OUT1	Indica que existe una tension en la salida, que no está siendo proporcionada por la central.
W1	W1_VOLTAJE_UNCONTROLLED_OUT2	Indica que existe una tension en la salida, que no está siendo proporcionada por la central.
W2	W2_VOLTAJE_UNCONTROLLED_OUT3	Indica que existe una tension en la salida, que no está siendo proporcionada por la central.
W3	W3_VOLTAJE_UNCONTROLLED_OUT4	Indica que existe una tension en la salida, que no está siendo proporcionada por la central.
W4	W4_VOLTAJE_UNCONTROLLED_OUT5	Indica que existe una tension en la salida, que no está siendo proporcionada por la central.
W5	W5_VOLTAJE_UNCONTROLLED_OUT6	Indica que existe una tension en la salida, que no está siendo proporcionada por la central.
W6	W6_VOLTAJE_UNCONTROLLED_OUT7	Indica que existe una tension en la salida, que no está siendo proporcionada por la central.
W7	W7_VOLTAJE_UNCONTROLLED_OUT8	Indica que existe una tension en la salida, que no está siendo proporcionada por la central.
W10	W10_VRED_NO_DETECTED	Indica que no existe la muestra de tension de red de control.
W11	W11_VFDC_NO_DETECTED	Indica que no existe alimentacion de potencia de entrada.
W12	W12_BATERÍA_VACÍA	Indica que la batería ha alcanzado una descarga completa.
W90	W90_IOUT_OUT_OFF_RANGE	Indica que la corriente de salida es muy alta para mantener la autonomía.
W91	W91_POWER_OUT1_OFF_RANGE	Indica que la potencia de salida 1 es superior a 85W.
W92	W92_POWER_OUT2_OFF_RANGE	Indica que la potencia de salida 2 es superior a 85W.
W93	W93_POWER_OUT3_OFF_RANGE	Indica que la potencia de salida 3 es superior a 85W.
W94	W94_POWER_OUT4_OFF_RANGE	Indica que la potencia de salida 4 es superior a 85W.

ÍNDICE DE AVISOS

FALLO	TIPO	DESCRIPCIÓN
W95	W95_POWER_OUT5_OFF_RANGE	Indica que la potencia de salida 5 es superior a 85W.
W96	W96_POWER_OUT6_OFF_RANGE	Indica que la potencia de salida 6 es superior a 85W.
W97	W97_POWER_OUT7_OFF_RANGE	Indica que la potencia de salida 7 es superior a 85W.
W98	W98_POWER_OUT8_OFF_RANGE	Indica que la potencia de salida 8 es superior a 85W.

Sede central

Parque Tecnológico de Asturias. Parcela 10
33428 Llanera (Asturias)
Spain

T. +34 985 267 100
F. +34 985 266 992



Normagrup

NORMALUX

Alumbrado de emergencia
normalux.com